



UvA-DARE (Digital Academic Repository)

Inzichten uit onderzoek naar kinderen met een familiair risico op dyslexie

de Jong, P.F.; van der Leij, A.

DOI

[10.21827/32.8310/2021-1](https://doi.org/10.21827/32.8310/2021-1)

Publication date

2021

Document Version

Final published version

Published in

Stem-, Spraak-, en Taalpathologie

License

CC BY-NC-ND

[Link to publication](#)

Citation for published version (APA):

de Jong, P. F., & van der Leij, A. (2021). Inzichten uit onderzoek naar kinderen met een familiair risico op dyslexie. *Stem-, Spraak-, en Taalpathologie*, 26, Article 36941. <https://doi.org/10.21827/32.8310/2021-1>

General rights

It is not permitted to download or to forward/distribute the text or part of it without the consent of the author(s) and/or copyright holder(s), other than for strictly personal, individual use, unless the work is under an open content license (like Creative Commons).

Disclaimer/Complaints regulations

If you believe that digital publication of certain material infringes any of your rights or (privacy) interests, please let the Library know, stating your reasons. In case of a legitimate complaint, the Library will make the material inaccessible and/or remove it from the website. Please Ask the Library: <https://uba.uva.nl/en/contact>, or a letter to: Library of the University of Amsterdam, Secretariat, P.O. Box 19185, 1000 GD Amsterdam, The Netherlands. You will be contacted as soon as possible.

Inzichten uit onderzoek naar kinderen met een familiaal risico op dyslexie

Peter F. de Jong en Aryan van der Leij

Afdeling Pedagogische en Onderwijswetenschappen, Universiteit van Amsterdam

Samenvatting

Al langer is bekend dat dyslexie in families voorkomt. Kinderen met een ouder met dyslexie hebben een grotere kans om ook lees- en spellingproblemen te ontwikkelen. In familiale risico (FR) studies naar dyslexie worden kinderen met familiair risico op dyslexie voor langere tijd gevolgd. Dergelijke studies geven interessante inzichten over de oorzaken en ontwikkeling van dyslexie. In Nederland is recent een grootschalige FR-studie afgerond, het Dutch Dyslexia Program. In deze bijdrage gaan we in op de bevindingen die dit onderzoek heeft opgeleverd op een tweetal terreinen. In de eerste plaats zijn er bevindingen over de verschillen tussen FR- kinderen met en zonder dyslexie, en controle kinderen zonder familiair risico. Zoals verwacht, hadden de FR-kinderen met dyslexie een achterstand op een scala aan leesgerelateerde cognitieve factoren. Interessant was dat ze ook een wat hoger familiair risico hadden dan de FR-kinderen zonder dyslexie: hun ouders lazen nog wat slechter. De FR-kinderen zonder dyslexie hadden milde problemen met lezen en spellen en een kleine achterstand op de voorlopers van het lezen. Het tweede terrein betreft bevindingen over de invloed van FR op de ontwikkeling van geletterdheid, technisch en begrijpend lezen. Kinderen werden gevolgd vanaf 4-jarige leeftijd tot ongeveer 12 jaar, halverwege groep 8. In longitudinaal perspectief had een familiair risico een negatieve invloed op de ontwikkeling van technisch en begrijpend lezen. De invloed op technisch lezen liep gedeeltelijk via de voorlopers van het lezen, maar daar kwam nog een direct effect bij. Onverwacht, bleek familiair risico ook een direct effect op begrijpend lezen in groep 8 te hebben. Familiair risico had geen effect op de ontwikkeling van de woordenschat, naast technisch lezen de andere pijler van begrijpend lezen. De theoretische en praktische betekenis van deze bevindingen worden besproken.

Summary

It has been known for some time that dyslexia runs in families. Children with a parent with dyslexia have an elevated risk of developing reading and spelling problems. In several familiar risk (FR) studies on dyslexia, children with a familiar risk for dyslexia were

followed for several years, often even from birth. Such FR-studies provide interesting insights about the etiology and development of dyslexia. In the Netherlands a large-scale study, the Dutch Dyslexia Program, has been conducted. In this paper we provide an overview of the results of this study with respect to two questions. The first question concerns the differences between FR-children with and without dyslexia, and control children without a familiar risk. As expected, the FR-children with dyslexia lagged behind on a range of cognitive reading-related factors. Interestingly, these children also had a somewhat higher familiar risk for dyslexia than the FR-children without dyslexia. The parents of the FR-children with dyslexia read more poorly than the parents of the FR-children who did not develop dyslexia. The FR-children without dyslexia had, as compared to the control group, mild problems in reading and spelling as well as a small lag on the precursors of reading. The second question was about the effect of FR on the pathways into literacy, word reading and reading comprehension. Children were followed during the period from 4 to 12 years of age, i.e. halfway Grade 6. Family risk for dyslexia had a negative impact on the development of both word reading and reading comprehension. The influence of FR on word reading was partly mediated by the precursors of reading, but FR also had a direct effect. Unexpectedly, FR appeared to have an independent effect on reading comprehension in sixth grade. Familiar risk did not have an effect on the development of vocabulary, often considered, besides word reading, as a major factor fueling the development of reading comprehension. The theoretical and practical implications of these findings are discussed.

Inzichten uit onderzoek naar kinderen met een familiair risico op dyslexie

Kinderen met een ouder met dyslexie lopen aanzienlijk meer kans op de ontwikkeling van problemen met lezen en spellen dan kinderen zonder dit familiere risico (FR; Snowling & Melby-Lervåg, 2016). In Nederland hebben FR-kinderen ongeveer 3 tot 4 keer meer kans om tot de 10% zwakste lezers te behoren dan hun leeftijdgenoten (Van Bergen, De Jong, Plakas, Maassen, & Van der Leij, 2012). Uit deze cijfers blijkt natuurlijk ook dat een aanzienlijk deel van de FR-kinderen geen dyslexie krijgt. Hoe kan dat? En, wat kunnen we daaruit leren over de factoren die van invloed zijn op de ontwikkeling van dyslexie?

In de jaren tachtig en negentig van de vorige eeuw is een aantal onderzoeken begonnen naar de ontwikkeling van kinderen met een familiair risico op dyslexie (Pennington & Lefly, 2001; Gallagher, Frith, & Snowling, 2003; Torppa, Lyytinen, Erskine, Eklund, & Lyytinen, 2010). In Nederland is een dergelijk onderzoek vlak voor de eeuwwisseling van start gegaan (Van der Leij e.a., 2013). In het onderzoek, het Dutch Dyslexia Program (DDP), zijn bijna 240 kinderen gevolgd vanaf de geboorte tot het begin van het voortgezet onderwijs. Van deze kinderen had ongeveer 70% een familiair risico, in dit geval minimaal één ouder met dyslexie. In het onderzoek zijn zowel brein- als gedragsgegevens verzameld. In deze bijdrage gaan we in op een aantal inzichten die dit onderzoek heeft opgeleverd over de ontwikkeling van dyslexie. Daarbij baseren we ons op de gegevens over de lees- en leesgerelateerde

cognitieve vaardigheden (Van Viersen e.a., 2018).

Het DDP heeft op tenminste twee gebieden interessante bevindingen opgeleverd. In de eerste plaats is meer duidelijk geworden over de verschillen tussen FR-kinderen met en zonder dyslexie, alsmede tussen de FR-kinderen zonder dyslexie en de groep 'controle' kinderen zonder familiair risico en zonder dyslexie. In de controle groep werden slechts enkele kinderen met dyslexie gevonden (3%). Deze groep was te klein om verder te onderzoeken. Ten tweede heeft het DDP bevindingen opgeleverd over de invloed van FR op de voorlopers van dyslexie en op de lange termijn uitkomsten in technisch en begrijpend lezen. De bevindingen passen zeer goed binnen de huidige opvatting over de meervoudige bepaaldheid van ontwikkelingsstoornissen, zoals dyslexie. Deze opvatting wordt eerst besproken.

De meervoudige bepaaldheid van dyslexie

Lang is er vanuit gegaan dat één enkele oorzaak zou kunnen verklaren waardoor het ene kind wel en een andere kind geen dyslexie krijgt. Een scala aan oorzaken is geopperd (Ramus & Ahissar, 2012). Een onderliggend fonologisch probleem, vooral een gebrek aan fonemisch bewustzijn, wordt door velen als de belangrijkste oorzaak beschouwd (bijv. Vellutino, Fletcher, Snowling, & Scanlon, 2004). Maar steeds opnieuw werd duidelijk dat ook andere oorzaken, zoals bijvoorbeeld benoemsnelheid (De Jong & Van der Leij, 1999; Wolf & Bowers, 1999), in het spel zijn. Dat heeft gaandeweg tot de conclusie geleid dat *de* oorzaak van dyslexie, alsmede van andere (leer)stoornissen, niet bestaat. Een model waarin een stoornis door één oorzaak wordt bepaald heeft plaatsgemaakt voor de meervoudige bepaaldheid van ontwikkelingsstoornissen, het Multiple Deficit Model (MDM; Pennington, 2006; Van Bergen, Van der Leij, & De Jong, 2014a).

In het MDM is geen enkele oorzaak voldoende of noodzakelijk voor het ontstaan van een stoornis. Dit sluit aan bij de observatie dat veel mensen met dyslexie problemen hebben met bijvoorbeeld de verwerking van fonologisch informatie, maar dat er ook personen met dyslexie zijn die dit probleem niet hebben. Omgekeerd zijn er mensen met een ernstig fonologisch probleem, die geen of weinig problemen hebben met lezen en spellen. Een belangrijk kenmerk van het MDM is dat de oorzaken van een stoornis probabilistisch van aard zijn. Een probleem of tekort leidt niet noodzakelijk tot dyslexie maar is een risicofactor die de kans verhoogt dat dyslexie ontstaat.

Een tweede kenmerk van het MDM is dat stoornissen over het algemeen meervoudig bepaald zijn. Naarmate er meer tekorten zijn, neemt de kans op de ontwikkeling van dyslexie toe. De meervoudige bepaaldheid van stoornissen kan ook op eenvoudige wijze de comorbiditeit tussen stoornissen verklaren (Pennington, 2006). Met één oorzaak voor één stoornis lukt dat niet. Als één enkele oorzaak ten grondslag zou liggen aan het ontstaan van dyslexie dan zou deze zelfde oorzaak ook bijvoorbeeld de comorbiditeit met een taalstoornis moeten verklaren, en bij gevolg dan ook weer het ontstaan van een taalstoornis alleen. In het MDM is comorbiditeit tussen stoornissen het gevolg van gedeelde risicofactoren. Anders gezegd, dyslexie wordt bepaald door verschillende oorzaken en de comorbiditeit tussen dyslexie en een andere stoornis ontstaat doordat de oorzaken gedeeltelijk dezelfde zijn. Bijvoorbeeld,

een fonologisch probleem kan bijdragen aan het ontstaan van dyslexie en een taalstoornis, maar trage benoemingsnelheid is specifiek voor dyslexie (Bishop, McDonald, Bird, & Hayiou-Thomas, 2009).

De meervoudige bepaaldheid van dyslexie en de probabilistische aard van oorzaken sluit goed aan bij genetisch onderzoek. Dyslexie is het gevolg van een samenspel van een groot aantal genen en omgevingsfactoren. Gedragsgenetisch onderzoek laat zien dat rond de 70% van de individuele verschillen in technische leesvaardigheid genetisch is bepaald (De Zeeuw e.a., 2016). Maar elk gen dat betrokken is, levert slechts een kleine bijdrage aan het ontstaan van dyslexie. Geen enkel gen is doorslaggevend. Alle genen en omgevingsfactoren samen bepalen de kans dat dyslexie wordt ontwikkeld. Sommige mensen hebben daardoor een grotere kans dan andere. De verdeling van de kans op dyslexie (van klein naar groot) is continue en bij benadering normaal (Plomin, DeFries, McClearn, & McGuffin, 2008). Het MDM past dus uitstekend bij de bevinding dat ook de lees- en spellingvaardigheid continue zijn verdeeld en dyslexie geen discrete categorie is. Dyslexie is geen kwestie van wel of niet, het is er één van meer of minder.

Leesvaardigheid bij kinderen met een familiair risico op dyslexie

Een interessante groep binnen familiale risicostudies naar dyslexie zijn de kinderen zonder lees- en/of spellingproblemen die wel een ouder met dyslexie hebben. FR-kinderen hebben gemiddeld 3 tot 4 keer meer kans op de ontwikkeling van leesproblemen (Snowling & Melby-Lervåg, 2016). In het DDP werd eind groep 4 het aantal kinderen met dyslexie bepaald. De diagnose dyslexie was nog niet gesteld en daarom werd dyslexie gedefinieerd als behorende tot de zwakste 10% van de lezers, een criterium dat vaker in FR-onderzoek wordt gehanteerd (bv. Boets, Ghesquière, van Wieringen, & Wouters, 2007). Aan het eind van groep 4 bleek dat in het DDP 30% van de FR-kinderen tot de zwakste lezers te behoren. Een percentage van 30%, 3 keer meer dan hun leeftijdgenoten, lijkt kenmerkend voor het Nederlandse taalgebied (Boets e.a., 2007; Snowling & Melby-Lervåg, 2016). De meerderheid van de FR-kinderen ontwikkelde dus geen dyslexie. Als dyslexie een discrete categorie zou zijn, dan valt weinig verschil te verwachten tussen deze FR-kinderen zonder dyslexie en de controle kinderen zonder een ouder met dyslexie. Maar volgens het MDM is het risico op dyslexie continue verdeeld. FR-kinderen zonder dyslexie zijn ook familiair belast. Ze hebben meer risicofactoren dan kinderen zonder FR en het MDM voorspelt dat ze minder goed zullen lezen dan de kinderen zonder FR.

Aan het einde van groep 4 werd deze voorspelling getoetst (Van Bergen e.a., 2012). De FR-kinderen met dyslexie waren langzamer in woord lezen (het belangrijkste criterium voor het bepalen van dyslexie) dan de andere kinderen (FR-kinderen zonder dyslexie en controlekinderen). Maar deze kinderen waren ook trager in het lezen van nonwoorden en hadden ook een lagere spellingvaardigheid, voor beide vaardigheden ongeveer anderhalve standaarddeviatie lager dan de controlekinderen. Belangrijker waren de verschillen tussen de kinderen

zonder dyslexie die verschilden in FR. Zoals verwacht op basis van het MDM model lezen de kinderen met FR, maar zonder dyslexie, trager dan de controlekinderen (ongeveer een halve standaarddeviatie) en hun spelling was ook zwakker (ongeveer een derde standaarddeviatie lager). De FR-kinderen zonder dyslexie hadden dus milde problemen met lezen en spellen.

In Nederland is het gebruikelijk om leesvaardigheid te meten aan de hand van het lezen van een lijst woorden die zo snel mogelijk gelezen moet worden (DMT of EMT). Leesaccuratesse is van ondergeschikt belang in de veronderstelling dat zelfs kinderen met dyslexie weinig fouten maken tijdens het lezen. In het DDP project zijn echter ook tests voor de leesaccuratesse van woorden en nonwoorden afgenomen. Beide tests bevatten 40 woorden of nonwoorden die opliepen van één tot vier lettergrepen. In tegenstelling tot de verwachting bleken de kinderen met dyslexie slechts de helft van de woorden en nog niet een kwart van de nonwoorden foutloos te kunnen lezen. Ook de FR-kinderen zonder dyslexie lezen nog 20% van de woorden fout; bij de nonwoorden was dit bijna 50% (Van Bergen e.a., 2012). Kortom, eind groep 4 lezen zeer zwakke lezers nog verre van foutloos, en kenmerkt dyslexie zich niet louter door traag lezen maar ook door een hoog aantal leesfouten (zie ook Verhoeven & Keuning, 2018).

Na de constatering dat FR-kinderen met dyslexie ernstige en FR-kinderen zonder dyslexie milde lees- en spellingproblemen hebben, stelden we twee vervolgvragen over de herkomst van deze problemen. De eerste vraag was of zowel FR-kinderen met als zonder dyslexie tekorten zouden hebben in cognitieve vaardigheden die vaak als oorzaak van dyslexie worden gezien. De belangrijkste oorzaken zijn een gebrekkig fonemisch bewustzijn, het vermogen om fonemen te herkennen en manipuleren in gesproken woorden, en benoemsnelheid, het snel kunnen benoemen van een serie symbolen (letters, cijfers, kleuren of plaatjes). De resultaten waren helder (Van Bergen e.a., 2012). De FR-kinderen met dyslexie hadden vergeleken met controle kinderen een fors lager fonemisch bewustzijn en waren trager in het benoemen van cijfers en kleuren. De FR-kinderen zonder dyslexie vielen op fonemisch bewustzijn precies tussen deze groepen in. Ze hadden milde problemen met fonemisch bewustzijn. Hun benoemsnelheid, daarentegen, was vergelijkbaar met die van de controle kinderen. Soortgelijke bevindingen komen ook naar voren in de meta-analyse van Snowling en Melby-Lervåg (2016). Zulke bevindingen passen heel mooi in het MDM model. De FR-kinderen zonder dyslexie hebben wel tekorten, maar het zijn er minder en de tekorten zijn ook minder ernstig dan die bij de kinderen met dyslexie.

De tweede vraag was in hoeverre het familiale risico van FR-kinderen met en zonder dyslexie hetzelfde is. Daar wordt in de meeste FR-studies eigenlijk vanuit gegaan omdat FR-kinderen met en zonder dyslexie per definitie allebei een dyslectische ouder hebben. Maar volgens het MDM is het risico op dyslexie continue verdeeld en is het dus heel goed mogelijk dat FR-kinderen met dyslexie een groter familiair risico hebben dan FR-kinderen zonder dyslexie. Dit werd bevestigd in een eerdere studie van ons waaruit bleek dat dyslectische ouders van FR-kinderen met dyslexie slechter woorden en nonwoorden lezen dan de dyslectische ouders van kinderen zonder dyslexie (Van Bergen e.a., 2011). In het DDP werd dit ten dele gerepliceerd (Van Bergen e.a., 2012). De dyslectische ouder van de FR-kinderen zonder dyslexie was beter in woordlezen. Bij het lezen van nonwoorden werd geen verschil gevonden. Maar binnen het DDP werden ook gegevens verzameld bij alle ouders. De ou-

der zonder dyslexie draagt immers ook bij aan het familiale risico van het kind, zowel via de omgeving die ouders samen voor hun kind creëren als via de genen die ook deze ouder doorgeeft aan het kind. Aan alle ouders werd daarom gevraagd om hun eigen leesvaardigheid te beoordelen. Opnieuw vergeleken we de ouders van de groepen FR-kinderen met en zonder dyslexie. Uit de resultaten bleek dat tussen de groepen FR-kinderen geen verschil was in de zelfbeoordeling van de ouder met dyslexie. Ze rapporteerden evenveel leesproblemen. Maar, we vonden wel een verschil tussen de ouders zonder dyslexie. De niet-dyslectische ouder van de FR-kinderen met dyslexie beoordeelde de eigen leesvaardigheid lager dan de niet-dyslectische ouder van de FR-kinderen zonder dyslexie (Van Bergen e.a., 2014b). Samenvattend blijkt dus dat FR-kinderen zonder dyslexie een lager familiair risico hebben dan FR-kinderen met dyslexie. De ouders van de laatste groep lezen wat slechter dan de ouders van de eerste groep.

Kinderen met een familiair risico lijken minder vaak voorgelezen te worden door hun ouders dan kinderen uit gezinnen zonder familiair risico, al zijn de verschillen klein (Snowling & Melby-Lervåg, 2016). In het DDP onderzoek werden geen verschillen gevonden in de mate waarin ouders een geletterde omgeving voor hun kinderen creëren (Van Bergen e.a., 2014b). Beide groepen FR-kinderen werden even vaak voorgelezen, en er waren evenveel boeken in het gezin aanwezig. Dit resultaat komt overeen met onderzoek waaruit blijkt dat een familiair risico voor dyslexie vooral een genetisch risico is (Van Bergen e.a., 2015; Wadsworth, Corley, Hewitt, Plomin, & DeFries, 2002). Dit kan ook verklaren dat het ene kind uit een gezin wel leesproblemen krijgt en het andere niet. Kinderen krijgen allemaal de helft van hun genen van elk van hun biologische ouders, maar kinderen verschillen in de genen die ze krijgen en dus ook in het risico dat ze lopen op dyslexie.

Familiair risico op dyslexie en de wegen naar geletterdheid

De lange periode waarover de kinderen in het DDP gevolgd werden, bood de gelegenheid om meer inzicht te krijgen in de ontwikkeling van dyslexie en de rol van familiair risico daarin. In één studie werd het belang van woordenschat voor het leren lezen nagegaan (Van Viersen e.a., 2017). Vaak wordt verondersteld dat de woordenschatontwikkeling van kinderen met dyslexie al op jonge leeftijd achterblijft bij die van hun leeftijdgenoten. Ze zouden vooral moeite hebben met het opbouwen van een gedetailleerde fonologische representatie van woorden (Metsala & Walley, 1998) en minder met het verwerven van de betekenis. Door een verminderde kwaliteit van hun fonologische representaties zou de ontwikkeling van fonemisch bewustzijn, een belangrijke pijler van het lezen, belemmerd worden. Een goede woordenschat zou daarentegen als een beschermende factor kunnen fungeren waardoor kinderen met een familiair risico toch geen lees- en spellingproblemen ontwikkelen (Snowling, Gallagher, & Frith, 2003).

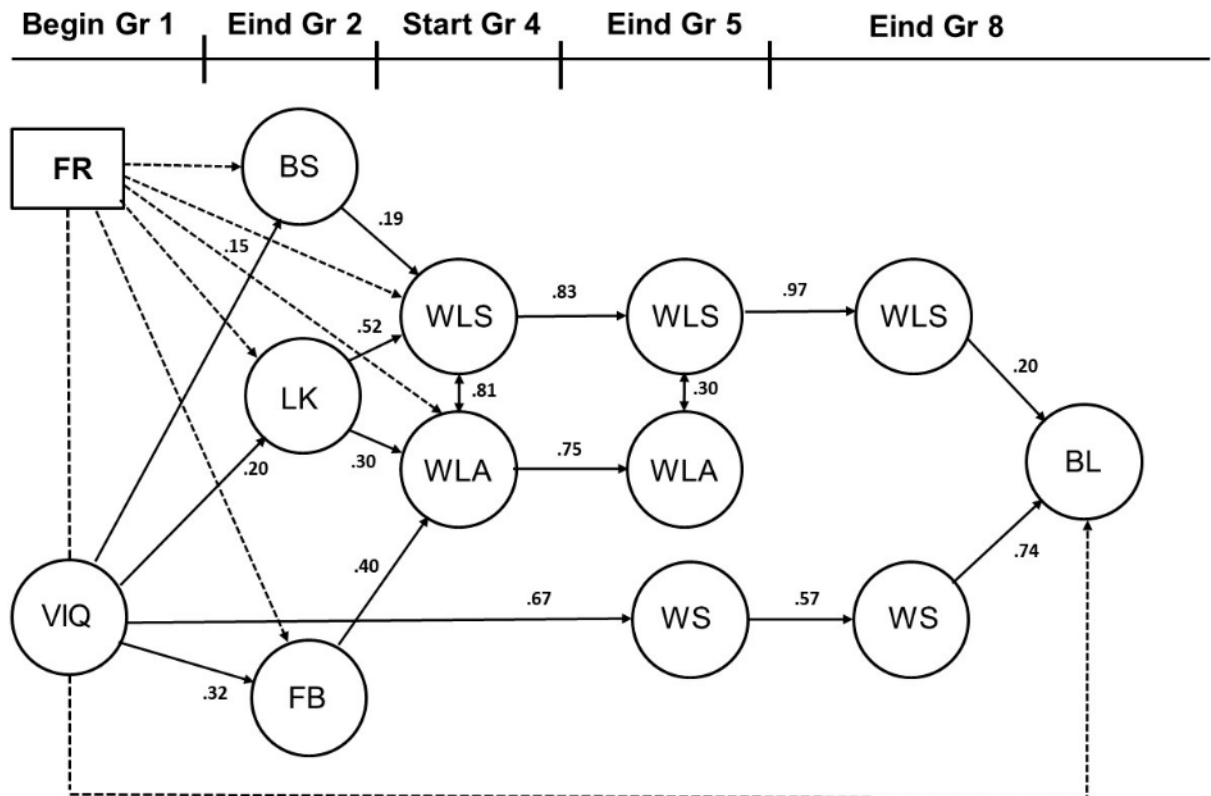
Voor deze studie werd eind groep 5 bepaald of kinderen dyslexie hadden, opnieuw gedefinieerd als behorende tot de zwakste 10% van de lezers. Vervolgens werd gekeken naar de ontwikkeling van de woordenschat tussen 17 en 35 maanden (Van Viersen e.a., 2017). In die periode werd de woordenschat van de kinderen vier keer gemeten met de N-CDI (Zink

& Lejaegere, 2002), een lijst met woorden waarvan ouders bij elk woord moeten aangeven of het kind het woord begrijpt (receptieve woordenschat) en of het kind het woord ook gebruikt (actieve woordenschat). De groei van de woordenschat, receptief en actief, bleek gedurende deze periode identiek in de groepen kinderen zonder dyslexie. Ongeacht het familiale risico gingen deze beide groepen sterk vooruit. De ontwikkeling van woordenschat bij de kinderen met dyslexie bleef achter, maar het verschil was niet erg groot en bij receptieve woordenschat werd de achterstand zelfs gedeeltelijk weer ingelopen. Ook op een meer objectieve maat voor woordenschat, de expressieve woordenschattest van de Reynell Ontwikkelingsschalen, bleven de FR-kinderen met dyslexie op 4-jarige leeftijd een beetje achter (Van Bergen e.a., 2014c), een bevinding die overeenkomt met de resultaten uit andere FR-studies (Snowling & Melby-Lervåg, 2016).

De geringe achterstand in woordenschat van kinderen met dyslexie in de voorschoolse periode zaait twijfel over een woordenschatachterstand als vroege indicator van dyslexie. De grote verschillen in fonemisch bewustzijn tussen kinderen met en zonder dyslexie kunnen nauwelijks verklaard worden door de kleine verschillen in woordenschat op een eerdere leeftijd. De FR-kinderen zonder dyslexie vertonen milde problemen met fonemische bewustzijn maar hebben helemaal geen achterstand in hun woordenschatontwikkeling. De resultaten zijn meer in overeenstemming met de segmentatietheorie (Boada & Pennington, 2006). Die veronderstelt dat kinderen die problemen met lezen krijgen in een eerder stadium moeite hebben met spraakperceptie en minder in staat zijn om gesproken taal op te delen in steeds kleinere klankeenheden (van lettergrepen naar fonemen). Ze zijn daardoor minder in staat om hun fonologische representaties van woorden verder te segmenteren zodat ze geschikt zijn om gesproken woorden te koppelen aan hun geschreven vorm, de basis van het vloeiende lezen (bijv. De Jong, 2011). Problemen met segmenteren van fonologische representaties zouden mede het gevolg kunnen zijn van een onvermogen van kinderen met dyslexie om subtiele verschillen in spraak te detecteren al zijn de bevindingen hier niet eenduidig (Vanvooren e.a., 2017).

Het beperkte belang van woordenschat, en verbale taalvaardigheid in het algemeen, voor de ontwikkeling van woordlezen (technisch lezen) werd verder bevestigd in een studie waarin we een model opstelden om de ontwikkelingstrajecten naar begrijpend lezen in kaart te brengen (Van Viersen e.a., 2018). In de literatuur worden twee trajecten onderscheiden (Hulme, Nash, Gooch, Lervåg, & Snowling, 2015; Storch & Whitehurst, 2002). Het eerste traject loopt via technisch lezen; het tweede via woordenschat. Verbale vaardigheid in meer algemene zin, waaronder woordenschatkennis en syntactische kennis, zou ten grondslag liggen aan beide trajecten (Hulme e.a., 2015). Een gesimplificeerde versie van dit model is weergegeven in Figuur 1. Het volledige model staat in Van Viersen e.a. (2018).

Het model beslaat de periode van halverwege groep 1 tot eind groep 8. Het geeft de ontwikkelingstrajecten weer voor alle kinderen die in die periode hebben deelgenomen aan het DDP. We beschouwen eerst de vaardigheden die door cirkels worden weergegeven en via doorgetrokken lijnen zijn verbonden. In groep 1 werd zowel het nonverbale als het verbale IQ van de kinderen bepaald. Verbaal IQ was een brede maat voor verbale vaardigheid en werd gemeten met tests voor productieve taalvaardigheden zoals zinsbegrip, productieve woordenschat en syntactische kennis, en verbaal korte-termijn geheugen. Vervolgens werd



Figuur 1: Model voor de invloed van familiair risico (FR) op de ontwikkeling van technisch en begrijpend lezen (simplificatie van Van Viersen e.a., 2018). Gestippelde lijnen die eindigen met een pijlpunt zijn significante effecten van FR. Doorgetrokken lijnen zijn significante effecten tussen overige variabelen. VIQ = Verbaal IQ, BS = Benoemselheid, LK = Letterkennis, FB = Fonemisch bewustzijn, WLS = Woordleessnelheid, WLA = Woordleesaccuratesse, WS = Woordenschat en BL = Begrijpend Lezen.

het VIQ gecorrigeerd voor wat alle IQ-tests gemeen hebben c.q. het totale IQ (verbaal en nonverbale IQ, grotendeels gemeten via de SON-R). De effecten van VIQ op de latere vaardigheden zijn dus de specifieke effecten van de verbale intelligentie. De resultaten voor het totale IQ zijn voor de overzichtelijkheid weggelaten, maar de effecten lijken erg op die voor het VIQ (zie verder Van Viersen e.a., 2018). Dit betekent dat er naast effecten van een algemeen IQ ook nog specifieke additionele effecten zijn voor de verbale component van het IQ.

In de figuur zijn de twee trajecten naar begrijpend lezen duidelijk zichtbaar. Het eerste loopt via woordlezen. Het begint bij VIQ, dat kleine tot middelmatige effecten heeft op de voorlopers van woordlezen, benoemsnelheid (BS), letterkennis (LK) en fonemische bewustzijn (FB). Het effect op BS, snel benoemen van kleuren en plaatjes, is betrekkelijk klein, dat op FB wat groter. Vervolgens blijken BS, LK en FB onderscheiden effecten te hebben op de ontwikkeling van woordleesaccuratesse (WLA) en woordleessnelheid (WLS), hoewel accuratesse en snelheid natuurlijk sterk samenhangen. FB heeft alleen een uniek effect op de leesaccuratesse, BS op de leessnelheid. LK heeft een effect op beide, maar het effect op snelheid is het grootste. In het vervolg van dit traject wordt de woordaccuratesse minder belangrijk dan de woordleessnelheid en uiteindelijk heeft alleen die laatste een uniek effect op begrijpend lezen.

Het tweede traject naar begrijpend lezen begint ook bij VIQ. Het effect op de woordenschat eind groep 5, dus 4 jaar later, is groot, zeker in vergelijking tot de effecten van VIQ op de voorlopers van woordlezen in groep 2. Ook de latere effecten op woordenschat in groep 8 en de relatie met begrijpend lezen zijn groot. Uit het model blijkt dat het tweede traject naar begrijpend lezen, via de ontwikkeling van de verbale taalvaardigheid (VIQ en vooral woordenschat), veel belangrijker is dan het traject via technisch lezen. In feite is in het model in Figuur 1 het effect van woordleessnelheid op begrijpend lezen zelfs net niet significant. Dat komt echter doordat de factor familiair risico (FR) een deel van de relatie tussen woordleessnelheid en begrijpend lezen voor haar rekening neemt. Zonder deze factor in het model is het effect wel significant (0.29), al is het klein in vergelijking tot het effect van woordenschat (0.74) (zie Van Viersen e.a., 2018).

De geringe relatie tussen technisch en begrijpend lezen tegen het einde van groep 8 past bij onderzoek waaruit blijkt dat naarmate de basisschool vordert, de relatie tussen technisch en begrijpend lezen afneemt (Garcia & Cain, 2014) en tegelijkertijd het belang van woordenschat voor begrijpend lezen toeneemt (Bast & Reitsma, 1998). Een zelfde patroon werd gevonden in Fins onderzoek waarbij kinderen met en zonder familiair risico op dyslexie werden gevolgd in de periode van 2,5 tot 15 jaar (Eklund, Torppa, Sulkunen, Niemi, & Ahononen, 2018). Taalvaardigheid op de leeftijd van 2,5 jaar verklaarde ongeveer 50% van de variatie in de leesuitkomsten bij PISA, terwijl technisch lezen op 14-jarige leeftijd nog maar rond de 4% kon verklaren.

Interessant zijn nu de effecten van familiair risico op de beide trajecten. Deze worden weergegeven door de gestippelde lijnen. Alle effecten van FR zijn negatief. FR-kinderen presteren lager dan kinderen zonder familiair risico. De FR-effecten liggen ongeveer tussen de -0.20 en de -0.30 en zijn voor de overzichtelijkheid niet in de figuur weergegeven. Vier bevindingen zijn het vermelden waard. Allereerst valt op dat de relatie tussen FR en VIQ

afwezig is (let op: de gestippelde lijn naar VIQ loopt *onder* VIQ door naar begrijpend lezen). Het VIQ, gecorrigeerd voor het totale IQ, van FR-kinderen is vergelijkbaar met dat van kinderen zonder FR. Als de FR-kinderen worden opgesplitst in kinderen met en zonder dyslexie dan blijken de kinderen met dyslexie toch een wat lager VIQ te hebben (zie Van Bergen e.a., 2014b). Meer in het algemeen heeft FR geen invloed op het traject via verbale vaardigheid naar begrijpend lezen. Ten tweede blijkt dat FR een invloed heeft op alle voorlopers van het technisch lezen. De groep FR-kinderen, ongeacht of ze later dyslexie krijgen, hebben minder letterkennis, een lager fonemisch bewustzijn en een tragere benoemsnelheid. Dit komt overeen met eerder onderzoek waarin kinderen met een familiair risico al een achterstand hebben op de voorlopers van het lezen (Snowling & Melby-Lervåg, 2016; zie ook recent Verwimp e.a., 2020). Ten derde zijn er directe effecten van FR op woordleesaccuratesse en snelheid aan het begin van groep 4. Het effect van FR op de technische leesvaardigheid in groep 4 loopt dus gedeeltelijk via de voorlopers van het lezen in groep 2, maar voor een ander deel niet. Kinderen met een FR lezen trager en minder accuraat doordat ze achterblijven op de voorlopers van het lezen, maar daar bovenop ontstaat nog extra achterstand. Ten slotte valt uit de figuur op te maken dat FR op twee manieren van invloed is op begrijpend lezen: FR heeft een indirect effect via technisch lezen en een direct effect. De invloed op zo lange termijn bijna 8 jaar is een uniek resultaat van het DDP.

Eén van de interessantste bevindingen is dat de achterstand van FR-kinderen in technisch lezen maar ten dele verklaard kan worden door hun uitval op de voorlopers van het lezen, letterkennis, fonemisch bewustzijn en benoemsnelheid in groep 2. Dit bevestigt opnieuw dat op basis van de ontwikkeling van de voorlopers maar heel gedeeltelijk voorspeld kan worden welke kinderen in groep 3 of 4 leesproblemen zullen krijgen (Catts, 2017; De Jong & Van der Leij, 2003). Kennis over familiair risico kan deze voorspelling verbeteren. Hoe kan dat? De verklaring gaat er vanuit dat het familiair risico voor dyslexie, zoals hierboven genoemd, vooral een genetisch risico is. Uit gedragsgenetisch onderzoek is bekend dat de genen die betrokken zijn bij de ontwikkeling van de voorlopers van het lezen maar gedeeltelijk overlappen met de genen die een rol spelen bij de ontwikkeling van het technisch lezen (bijv. Byrne e.a., 2009). Blijkbaar worden tijdens het leren lezen ook genen actief die nog niet ingeschakeld waren bij de voorlopers van het lezen. Deze genen komen van de ouders en de leesvaardigheid van de ouders is een betere indicator voor hun aan- of afwezigheid dan de prestaties op de voorlopers van het lezen.

We hadden verwacht dat de effecten van FR op begrijpend lezen volledig via de ontwikkeling van technisch lezen zou lopen. Dat blijkt niet het geval. FR heeft ook een direct effect op begrijpend lezen. Een dergelijk effect is eerder gevonden (Duff, Reen, Plunkett, & Nation, 2015) maar de verklaring ervoor is niet helemaal duidelijk. Van Viersen e.a. (2018) suggereren twee mogelijkheden. In de eerste plaats zou de maat voor technisch lezen, snel lezen van rijtjes losse woorden, niet alle aspecten van technisch lezen kunnen meten die gevraagd worden tijdens het lezen van teksten. Een betere maat zou bijvoorbeeld de leessnelheid van eenvoudige teksten kunnen zijn. Als in het begrijpend lezen nog elementen van technisch lezen worden gevraagd die niet gemeten worden in de gebruikte maten voor technisch lezen, dan kan nog een direct effect van FR verwacht worden. Een tweede verklaring kan zijn dat een deel van de kinderen die door hun FR zwakker technisch lezen ook minder gaan

lezen (Van Bergen e.a., 2018) waardoor ze verder beperkt worden in hun vaardigheid in het begrijpen van teksten (Mol & Bus, 2011). In deze verklaring heeft FR dus een effect op begrijpend lezen via een zwakkere technische leesvaardigheid en een schijnbaar direct effect maar dat eigenlijk loopt via een verminderde omgang met teksten.

Besluit

Kinderen met een familiair risico op dyslexie hebben 3 tot 4 keer meer kans om ernstige lees- en/of spellingproblemen te ontwikkelen (Snowling & Melby-Lervåg, 2016). Bij een (aanzienlijke) minderheid van de FR-kinderen ontstaan deze problemen ook daadwerkelijk. In het DDP-onderzoek was dit ongeveer 30%, dat wil zeggen FR-kinderen hadden 3 keer meer kans om tot de zwakste 10% van de lezers te behoren. Toch blijken ook de overige FR-kinderen wat slechter te lezen en spellen dan hun leeftijdgenoten zonder een familiair risico en kleine tekorten te vertonen op de onderliggende vaardigheden van het lezen, vooral fonemisch bewustzijn. Deze resultaten kunnen goed begrepen worden binnen het MDM. Volgens dit model is de kans op dyslexie continue en die kans wordt groter naarmate er meer en ernstigere tekorten zijn. FR-kinderen met dyslexie hebben meer risicofactoren, waaronder ouders met meer leesproblemen, dan FR-kinderen die uiteindelijk nauwelijks lees- en spellingproblemen ontwikkelen.

In longitudinaal perspectief blijkt, in tegenstelling tot wat wel eens gedacht wordt, dat de verbale vaardigheden van FR-kinderen nauwelijks achterblijven bij die van hun leeftijdgenoten zonder familiair risico. Bij gevolg geeft een achterstand in de ontwikkeling van verbale vaardigheden dus nauwelijks een indicatie over de ontwikkeling van dyslexie. Een betere indicatie geeft een achterstand op de voorlopers van lezen. De groep FR-kinderen als geheel hebben in groep 2 minder letterkennis, een lager fonemisch bewustzijn en een tragere benoemsnelheid. Toch is deze achterstand onvoldoende om de geringere leesvaardigheid van deze kinderen, trager en ook met meer fouten, vanaf groep 4 te verklaren. Leesproblemen kunnen maar ten dele voorspeld worden op basis van een achterstand op de voorlopers van het lezen. Dit impliceert dat bij het aanbieden van extra hulp op jonge leeftijd om latere lees- en spellingproblemen te voorkomen ook wel eens kinderen geselecteerd worden die deze hulp wellicht niet nodig gehad zouden hebben. Anders gezegd: niet alle kinderen die achterlopen op de voorlopers van dyslexie hebben extra ondersteuning nodig, maar welke dat zijn is onduidelijk.

Een aantal keer is genoemd dat het familiair risico op dyslexie vooral genetisch van aard is. Dit is onder meer gebaseerd op het feit dat er geen relatie is tussen de leesvaardigheid van adoptiekinderen met hun adoptieouders terwijl die relatie er wel is als ouders en kinderen biologisch verwant zijn (Wadsworth e.a., 2002). Als het om de ontwikkeling van technisch lezen gaat is de omgeving waarin kinderen opgroeien kennelijk minder van belang. In het DDP bleken ook weinig verschillen tussen kinderen met en zonder FR in de activiteiten, zoals voorlezen, die ouders met hun kinderen ondernamen (Van Bergen e.a., 2014b).

Dat het familiair risico op dyslexie vooral als een genetisch risico moet worden beschouwd, en meer in het algemeen, dat lees- en spellingproblemen in hoge mate erfelijk zijn, wil niet

zeggen dat preventie en behandeling van dyslexie zinloos is. Bij erfelijkheid gaat het altijd om de verklaring van verschillen tussen leerlingen (Olson, 2004). Het doel bij preventie en behandeling is om het gemiddelde, van een groep of individu, te verhogen. Anders gezegd, kinderen met en zonder FR kunnen in principe beiden profiteren van extra hulp bij het lezen terwijl kinderen met FR, ondanks die hulp, waarschijnlijk toch slechter blijven lezen dan de kinderen zonder FR. Dit is ook precies wat we vonden in een recente interventiestudie ter preventie van leesproblemen (Zijlstra, Van Bergen, Regtvoort, De Jong, & Van der Leij, 2021). Kinderen met en zonder FR hadden beiden baat bij een tweejarige interventie die begon halverwege groep 2 en gingen ongeveer even veel vooruit ten opzichte van een controlegroep die ook bestond uit kinderen met en zonder FR. Wel bleken de FR-kinderen meer te moeten oefenen om eenzelfde vooruitgang te bereiken als hun leeftijdgenoten zonder FR (Zijlstra e.a., 2021). Maar ondanks het feit dat FR en geen FR kinderen allebei profiteerden van de interventie, bleven de leesvorderingen van de FR kinderen toch achter bij die van hun leeftijdgenoten zonder FR.

Het DDP, dat al met al zo'n twintig jaar heeft geduurd, heeft ook voor praktijk en beleid belangwekkende resultaten opgeleverd. Jonge kinderen in groep 2 die achterlopen op de voorlopers van het lezen en spellen hebben meer kans om lees- en/of spellingproblemen te ontwikkelen. Deze kans neemt nog flink toe als hun ouders zelf problemen hebben (gehad) met leren lezen en spellen. Met het oog op de preventie van laaggeletterdheid en dyslexie is het van belang om deze kinderen extra hulp te geven om ze door de verschillende fasen van het leesproces te loodsen. Daarbij lijkt een individuele aanpak gewenst die de gehele periode van voorbereidend, aanvankelijk en voortgezet lezen omvat tot in groep 4 toe. Als daarnaast het onderwijs in de klas wordt geoptimaliseerd kan supplementaire interventie ertoe leiden dat het leesniveau van de groep als geheel stijgt en tegelijkertijd de verschillen kleiner worden. Alle lezers zullen dan de belangrijke beheersingsdrempels op tijd kunnen nemen zodat technisch lezen geen belemmering meer vormt voor hun verdere ontwikkeling (Van der Leij, 2016).

Literatuur

- Bast, J., & Reitsma, P. (1998). Analyzing the development of individual differences in terms of Matthew effects in reading: Results from a Dutch longitudinal study. *Developmental Psychology, 34*, 1373-1399.
- Bishop, D. V. M., McDonald, D., Bird, S., & Hayiou-Thomas, M. E. (2009). Children who read accurately despite language impairment: Who are they and how do they do it? *Child Development, 80*, 593-605.
- Boada, R., & Pennington, B. F. (2006). Deficient implicit phonological representations in children with dyslexia. *Journal of Experimental Child Psychology, 95*, 153-193.
- Boets, B., Wouters, J., Van Wieringen, A., & Ghesquiere, P. (2007). Auditory processing, speech perception and phonological ability in pre-school children at high-risk for dyslexia: A longitudinal study of the auditory temporal processing theory. *Neuropsychologia, 45*, 1608-1620.
- Byrne, B., Coventry, W. L., Olson, R. K., Hulstender, J., & Wadsworth, S. (2008). A behaviour genetic analysis of orthographic learning, spelling and decoding. *Journal of Research in Reading, 31*, 8-21.
- Catts, H. W. (2017). Early identification of reading disabilities. In: K. Cain, D. L. Compton, & R. K. Parrila (Eds.). *Theories of Reading Development* (pp. 311-331). Amsterdam: John Benjamins.
- de Jong, P. F., & van der Leij, A. (1999). Specific contributions of phonological abilities to early reading acquisition: Results from a Dutch latent variable longitudinal study. *Journal of Educational Psychology, 91*, 450-476.
- de Jong, P. F., & van der Leij, A. (2003). Developmental changes in the manifestation of a phonological deficit in dyslexic children learning to read a regular orthography. *Journal of Educational Psychology, 95*, 22-40.
- de Zeeuw, E. L., van Beijsterveldt, C. E., Glasner, T. J., de Geus, E. J., & Boomsma, D. I. (2016). Arithmetic, reading and writing performance has a strong genetic component: A study in primary school children. *Learning and Individual Differences, 47*, 156-166.
- Duff, F. J., Reen, G., Plunkett, K., & Nation, K. (2015). Do infant vocabulary skills predict schoolage language and literacy outcomes? *Journal of Child Psychology and Psychiatry, 56*(8), 848-856.
- Eklund, K., Torppa, M., Sulkunen, S., Niemi, P., & Ahonen, T. (2018). Early cognitive predictors of PISA reading in children with and without family risk for dyslexia. *Learning and Individual Differences, 64*, 94-103.
- Gallagher, A., Frith, U., & Snowling, M. J. (2000). Precursors of literacy delay among children at genetic risk of dyslexia. *Journal of Child Psychology and Psychiatry, 41*, 203-213.
- García, J. R., & Cain, K. (2014). Decoding and reading comprehension: A meta-analysis to identify which reader and assessment characteristics influence the strength of the relationship in English. *Review of Educational Research, 84*(1), 74-111.
- Hulme, C., Nash, H. M., Gooch, D., Lervåg, A., & Snowling, M. J. (2015). The foundations of literacy development in children at familial risk of dyslexia. *Psychological Science, 26*, 1877-1886.

- Metsala, J. L., & Walley, A. C. (1998). Spoken vocabulary growth and the segmental restructuring of lexical representations: Precursors to phonemic awareness and early reading ability. In J. L. Metsala, & L. C. Ehri (Eds.). *Word recognition in beginning literacy* (pp. 89-120). Mahwah, NJ: Lawrence Erlbaum Associates.
- Mol, S. E., & Bus, A. G. (2011). To read or not to read: A meta-analysis of print exposure from infancy to early adulthood. *Psychological Bulletin*, *137*, 267-296.
- Olson, R. K. (2004). SSSR, environment, and genes. *Scientific Studies of Reading*, *8*(2), 111-124.
- Pennington, B. F., & Lefly, D. L. (2001). Early reading development in children at family risk for dyslexia. *Child Development*, *72*, 816-833.
- Pennington, B. F. (2006). From single to multiple deficit models of developmental disorders. *Cognition*, *101*(2), 385-413. doi:10.1016/j.cognition.2006.04.008
- Plomin, R., DeFries, J. C., McClearn, G. E., and McGuffin, P. (2008). *Behavioural Genetics*, 5th Edn. New York: Worth Publishers.
- Ramus, F., & Ahissar, M. (2012). Developmental dyslexia: The difficulties of interpreting poor performance, and the importance of normal performance. *Cognitive Neuropsychology*, *29*(1-2), 104-122. doi:10.1080/02643294.2012.677420
- Snowling, M. J., & Melby-Lervåg, M. (2016). Oral language deficits in familial dyslexia: A meta-analysis and review. *Psychological Bulletin*, *142*(5), 498.
- Snowling, M. J., Gallagher, A., & Frith, U. (2003). Family risk of dyslexia is continuous: Individual differences in the precursors of reading skills. *Child Development*, *74*, 358-373.
- Storch, S. A., & Whitehurst, G. J. (2002). Oral language and code-related precursors to reading: Evidence from a longitudinal structural model. *Developmental Psychology*, *38*, 934-947.
- Torppa, M., Lyytinen, P., Erskine, J., Eklund, K., & Lyytinen, H. (2010). Language development, literacy skills, and predictive connections to reading in Finnish children with and without familial risk for dyslexia. *Journal of Learning Disabilities*, *43*(4), 308-321.
- van Bergen, E., de Jong, P. F., Maassen, B., Krikhaar, E., Plakas, A., & van der Leij, A. (2014c). IQ of 4 year olds who go on to develop dyslexia. *Journal of Learning Disabilities*, *47*, 475-484.
- van Bergen, E., de Jong, P. F., Maassen, B., & van der Leij, A. (2014b). The effect of parents' literacy skills and children's preliteracy skills on the risk of dyslexia. *Journal of Abnormal Child Psychology*, *42*, 1187-1200. doi:10.1007/s10802-014-9858-9
- van Bergen, E., de Jong, P. F., Plakas, A., Maassen, B., & van der Leij, A. (2012). Child and parental literacy levels within families with a history of dyslexia. *Journal of Child Psychology and Psychiatry*, *53*, 28-36.
- van Bergen, E., Bishop, D., van Zuijen, T., & de Jong, P. F. (2015). How does parental reading influence children's reading? A study of cognitive mediation. *Scientific Studies of Reading*, *19*, 325-339.
- van Bergen, E., Snowling, M. J., de Zeeuw, E. L., van Beijsterveldt, C. E., Dolan, C. V., & Boomsma, D. I. (2018). Why do children read more? the influence of reading ability on voluntary reading practices. *Journal of Child Psychology and Psychiatry*, *59*(11), 1205-1214.

- van Bergen, E., van der Leij, A., & de Jong, P. F. (2014a). The intergenerational multiple deficit model and the case of dyslexia. *Frontiers in Human Neuroscience*, 8, 346.
- van Bergen, E., de Jong, P. F., Regtvoort, A. G. F. M., Oort, E., van Otterloo, S. G., & van der Leij, A. (2011). Dutch children at family risk of dyslexia: Precursors, reading development, and parental effects. *Dyslexia*, 17, 2-18.
- van der Leij, A. (2016). *Dit is dyslexie*. Houten: LannooCampus.
- van der Leij, A., van Bergen, E., van Zuijlen, T., de Jong, P., Maurits, N., & Maassen, B. (2013). Precursors of developmental dyslexia: An overview of the longitudinal Dutch dyslexia programme study. *Dyslexia*, 19(4), 191-213. doi:10.1002/dys.1463
- van Viersen, S., de Bree, E. H., Verdam, M., Krikhaar, E., Maassen, B., van der Leij, A., & de Jong, P. F. (2017). Delayed early vocabulary development in children at family risk of dyslexia. *Journal of Speech, Language, and Hearing Research*, 60(4), 937-949.
- van Viersen, S., de Bree, E. H., Zee, M., Maassen, B., van der Leij, A., & de Jong, P. F. (2018). Pathways into literacy: The role of early oral language abilities and family risk for dyslexia. *Psychological Science*, 29, 418-428.
- Vanvooren, S., Poelmans, H., De Vos, A., Ghesquière, P., & Wouters, J. (2017). Do prereaders' auditory processing and speech perception predict later literacy? *Research in Developmental Disabilities*, 70, 138-151.
- Verhoeven, L. & Keuning, J. (2018). The nature of developmental dyslexia in a transparent orthography. *Scientific Studies of Reading*, 22, 7-23
- Verwimp, C., Bempt, F. V., Kellens, S., Economou, M., Vandermosten, M., Wouters, J., . . . Vanderauwera, J. (2020). Pre-literacy heterogeneity in Dutch-speaking kindergartners: Latent profile analysis. *Annals of Dyslexia*, 70(3), 275-294.
- Wadsworth, S., Corley, R., Hewitt, J., Plomin, R., & DeFries, J. (2002). Parent-offspring resemblance for reading performance at 7, 12 and 16 years of age in the Colorado adoption project. *Journal of Child Psychology and Psychiatry*, 43(6), 769-774.
- Wolf, M., & Bowers, P. G. (1999). The double-deficit hypothesis for developmental dyslexia. *Journal of Educational Psychology*, 91, 415-438.
- Zijlstra, H., van Bergen, E., Regtvoort, A., de Jong, P. F., & van der Leij, A. (2021). Prevention of reading difficulties in children with and without familial risk: Short-and long-term effects of an early intervention. *Journal of Educational Psychology*, 113(2), 248-267. doi:http://dx.doi.org/10.1037/edu0000489
- Zink, I., & Lejaegere, M. (2002). *N-CDIs: Lijsten voor communicatieve ontwikkeling [N-CDIs: Lists for communicative development]*. Leuven, Belgium: Acco.